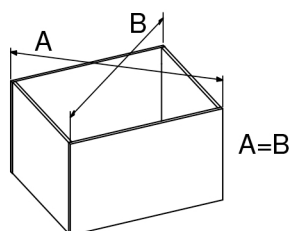


Nábytek se sestavuje podle následujících kroků uvedených v příručce. Kódy nalepené na částech nábytku odpovídají kódům v příručce

Pozor! Kolíky nabíjíme do úzké roviny prvku.

Pozor! Zadní stěnu nábytku a spodní část zásuvky montujeme po nastavení úhlopříčky (viz obrázek).



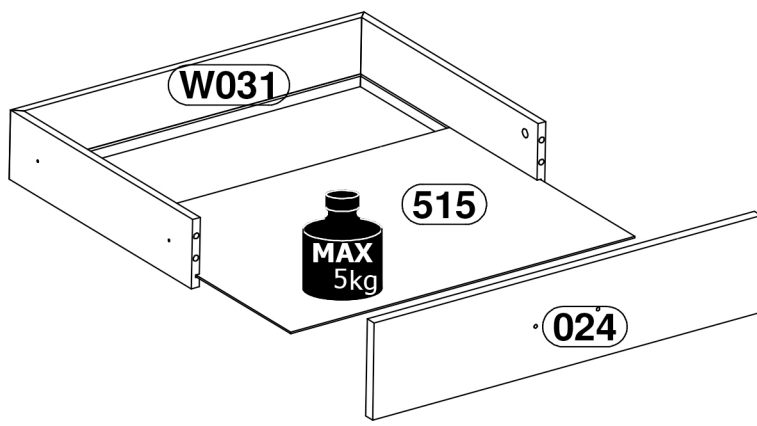
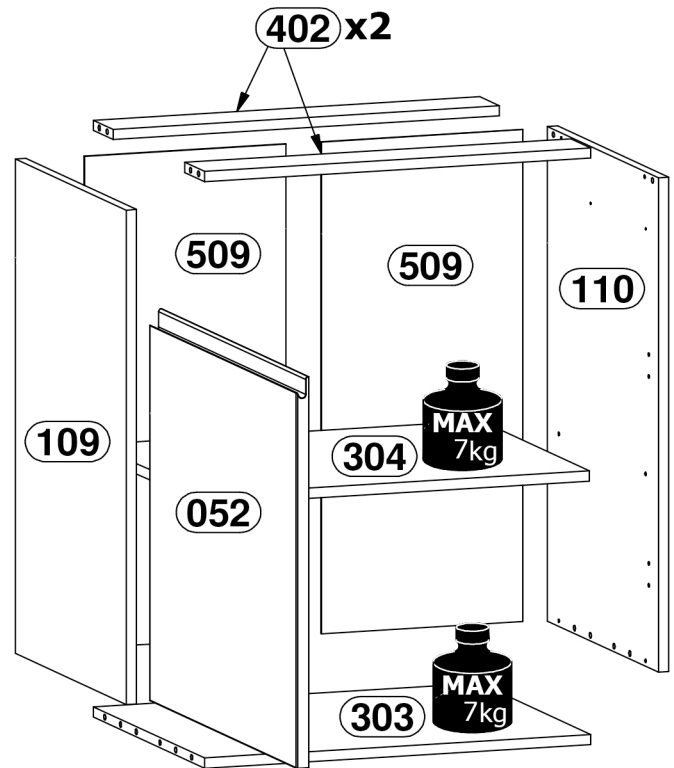
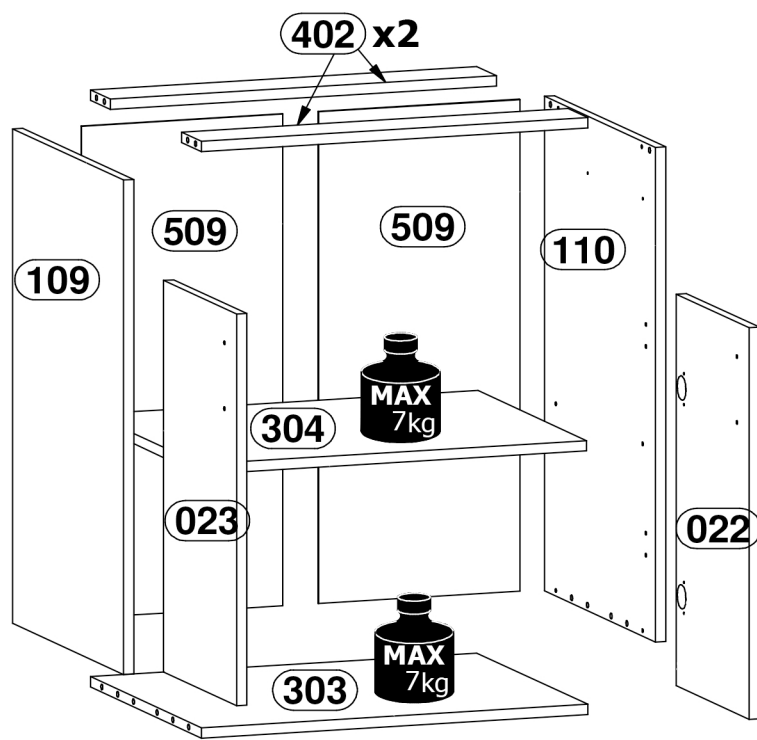
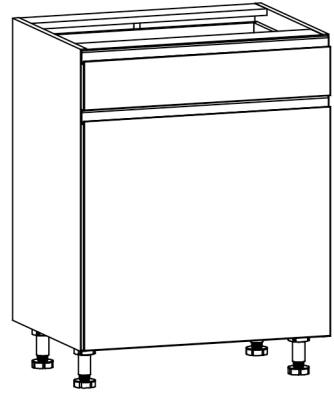
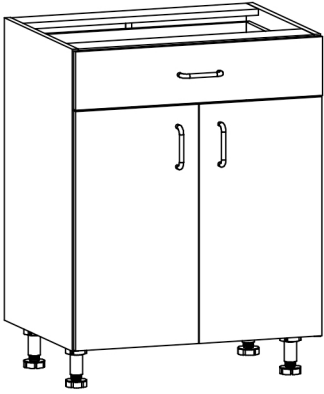
Posledním krokem je umístění nábytku na správné místo a pomocí vodováhy zkontrolování vertikální a horizontální polohy nábytku a nastavení čelních ploch na pantech.

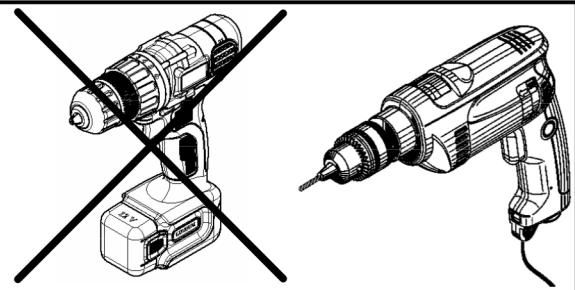
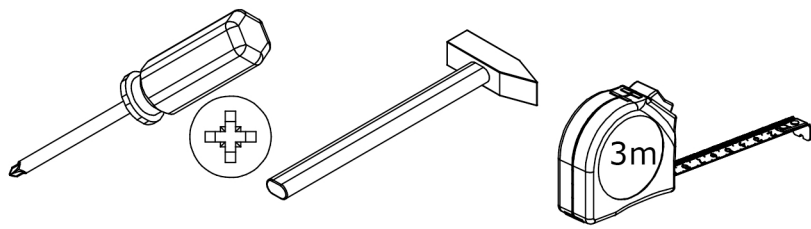
Tipy pro péči.

Nábytek čistíme pouze prachovou utěrkou (suchou nebo vlhkou)! Nepoužívejte žádné chemické čisticí prostředky! Skleněné prvky prosím čistěte prostředky pro čištění skla, které jsou k dispozici na trhu, a jak je uvedeno na obalu vybraného produktu.

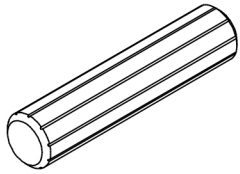
Pozor!
Koloristika dekorativní lišty a obvodu nábytku se může mírně lišit od barvy desky. Závisí to na várce produktu. Toto NENÍ základem pro reklamaci.

Pozor!
Výrobce nábytku si vyhrazuje právo provádět konstrukční změny nabízeného nábytku, aniž by změnil jeho celkový charakter. Rozměry nábytku se mohou měnit.



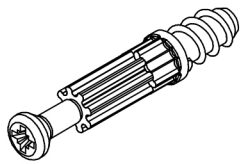


A1 x14



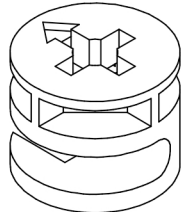
Ø8x35mm

B1 x10



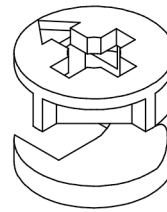
Ø5x38mm

C1 x8



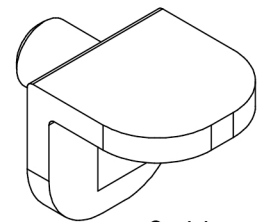
Ø15x12mm

C2 x2



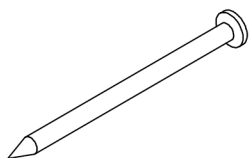
Ø12x10mm

E4 x4



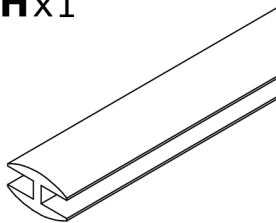
9x11mm

G1 x26



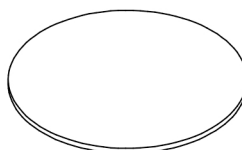
26mm

H x1



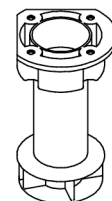
715mm

J x 2



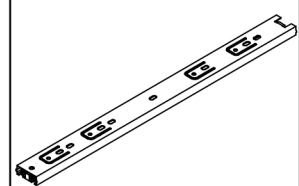
Ø21mm

L1 x 4



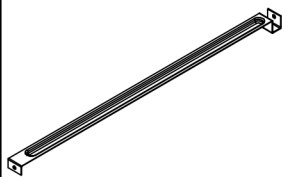
Ø50x95mm

Pc x 2



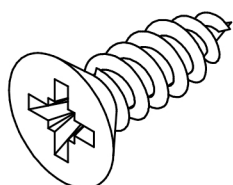
400mm

S3 x 1



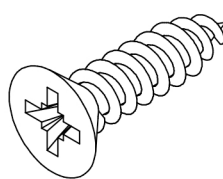
400mm

W1 x 8



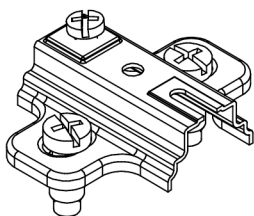
Ø3,5x13mm

W2 x 28

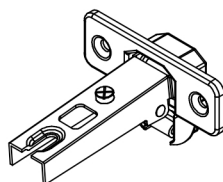


Ø3,5x16mm

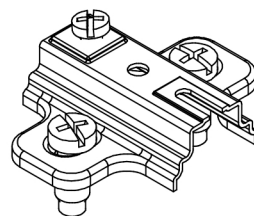
Zc1 x4



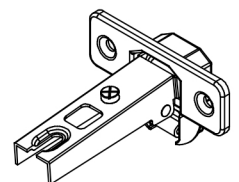
Zc2 x4



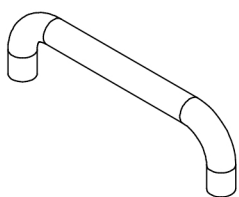
Zc1 x2



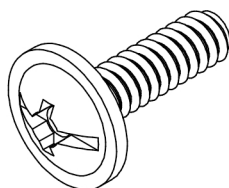
Zc2 x2



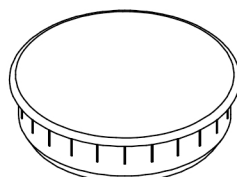
U x 3



X x 6

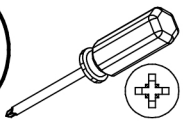


J16 x 2

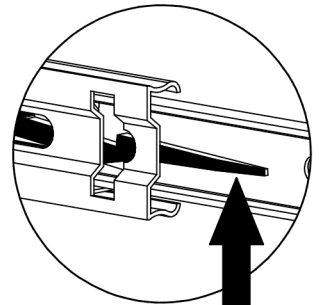
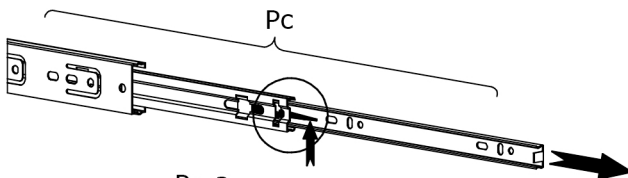


Ø35mm

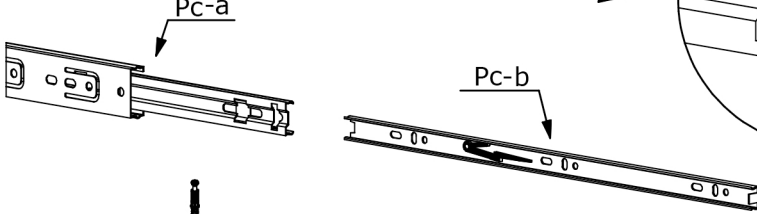
1



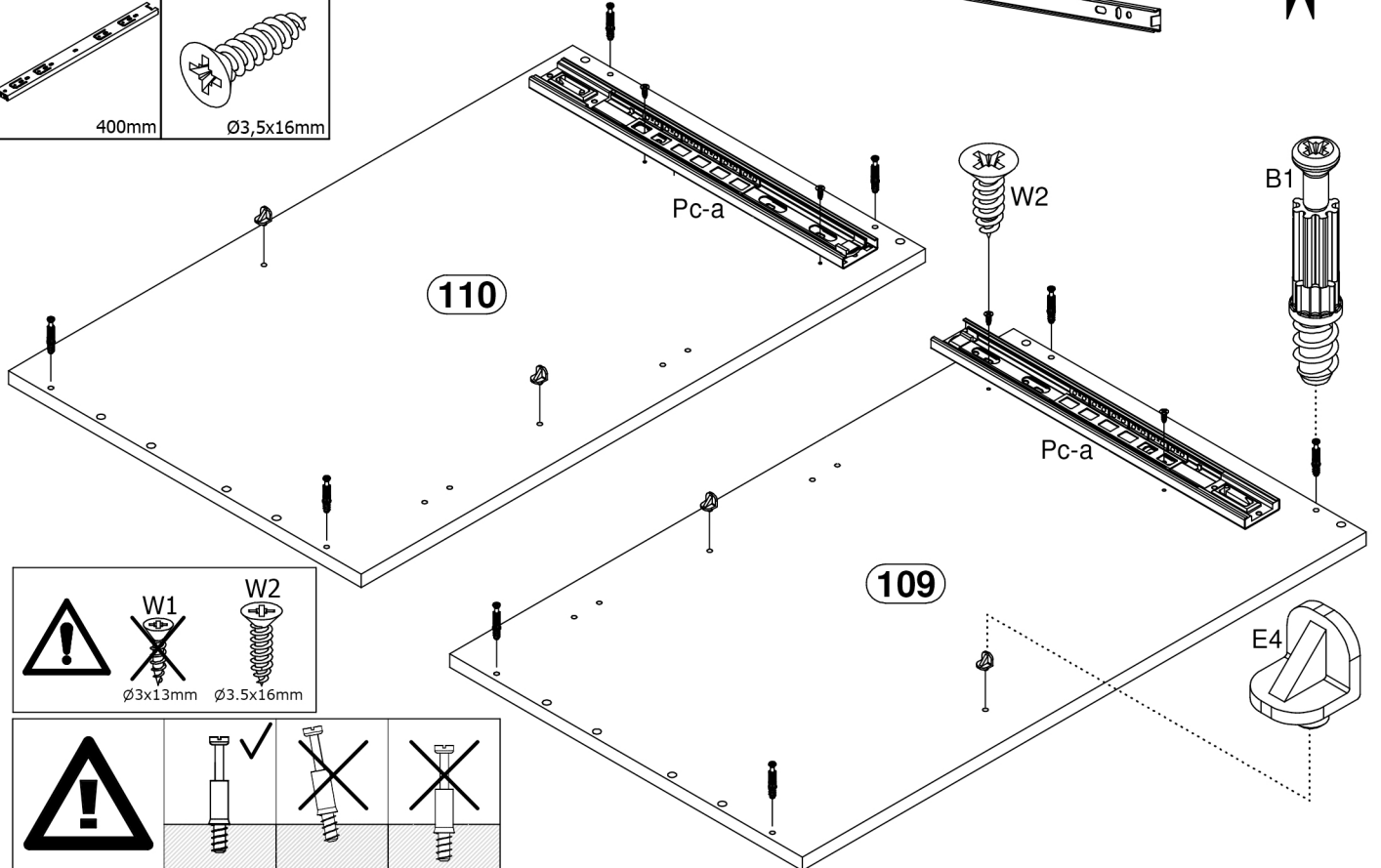
I



II



B1 x8 Ø5x38mm	E4 x4 9x11mm
Pc x2 400mm	W2 x4 Ø3,5x16mm

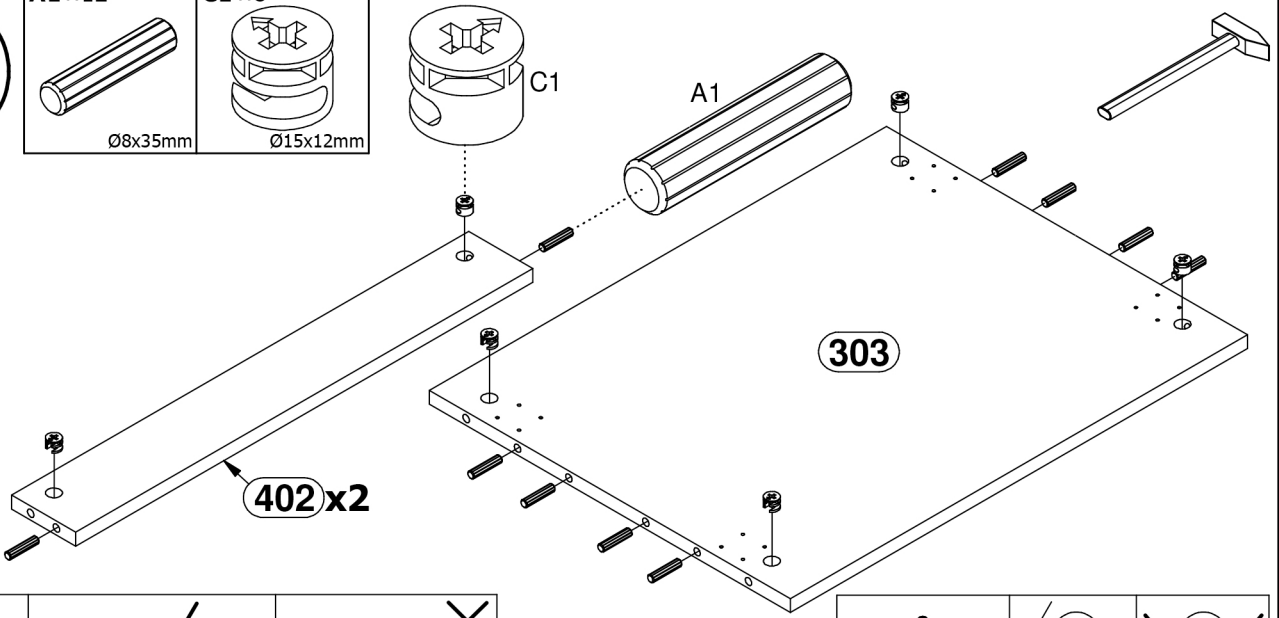


	W1 Ø3x13mm	W2 Ø3,5x16mm
--	---------------	-----------------

--	--	--	--

2

A1 x12 Ø8x35mm	C1 x8 Ø15x12mm
--------------------------	--------------------------




--	--	--


--	--	--

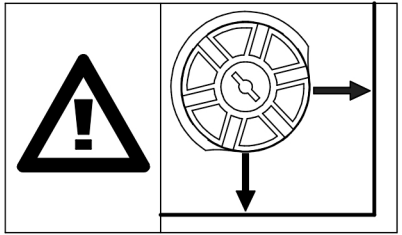
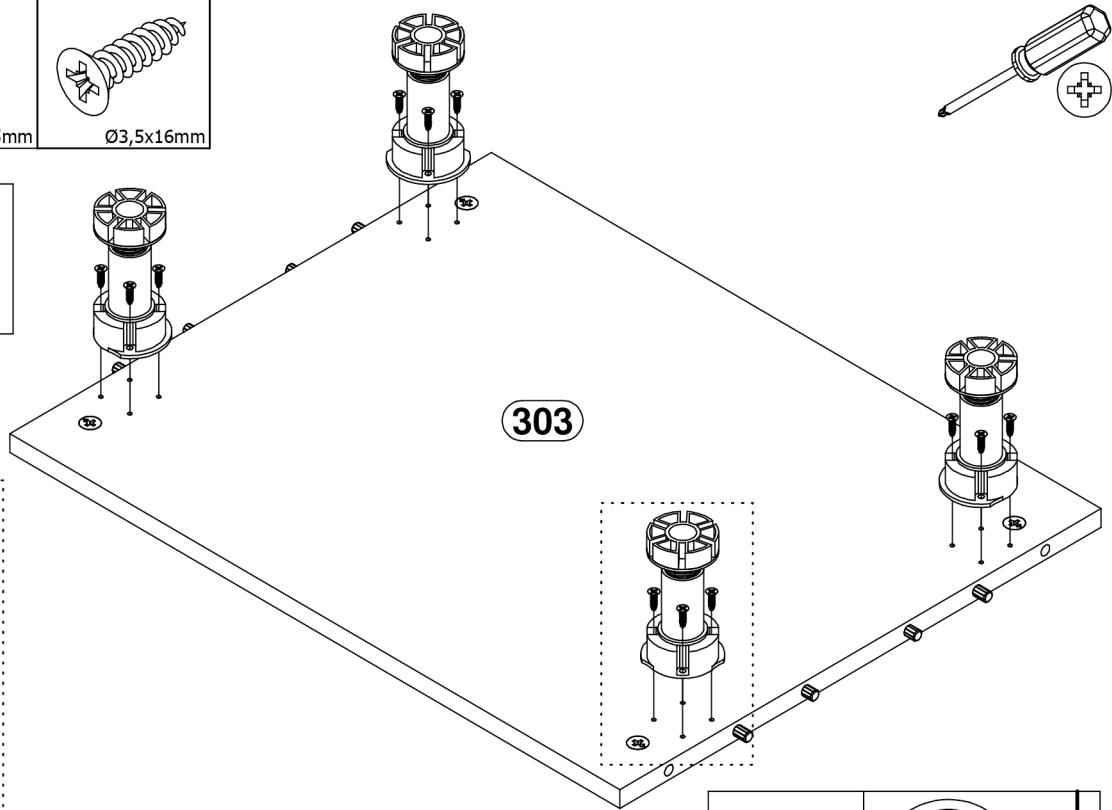
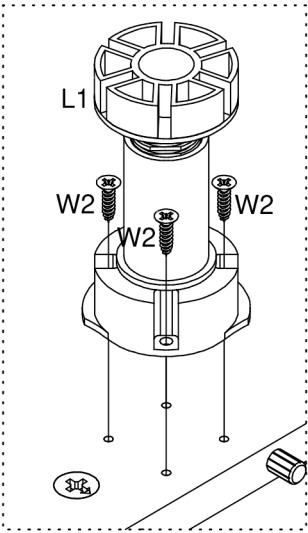
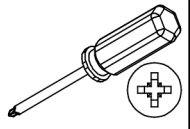
3

L1 x 4
Ø50x95mm

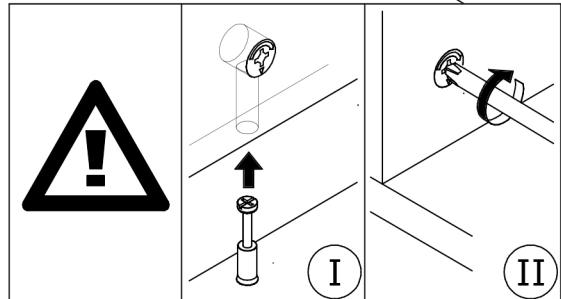
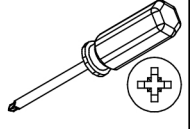
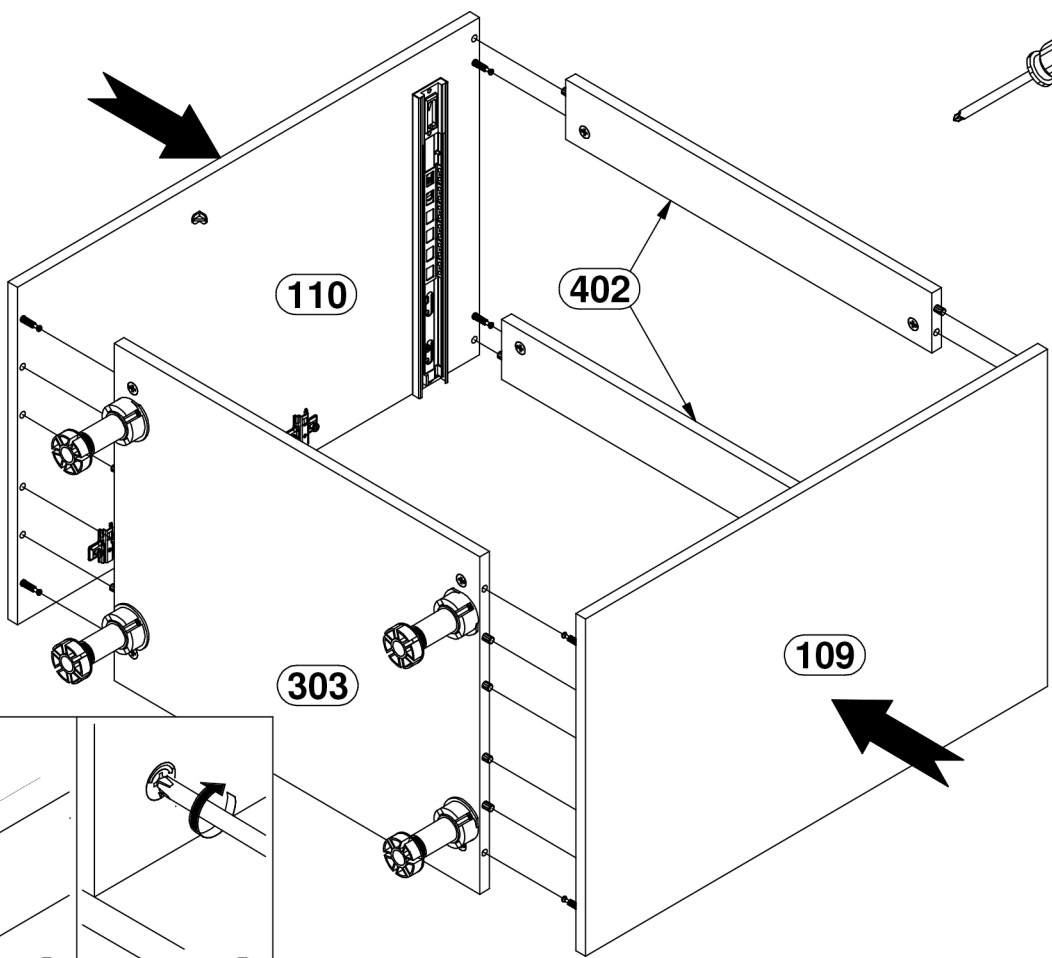
W2 x 16
Ø3,5x16mm

 **W1**
Ø3x13mm

 **W2**
Ø3.5x16mm

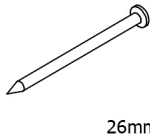


4



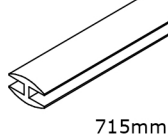
5

G1x26

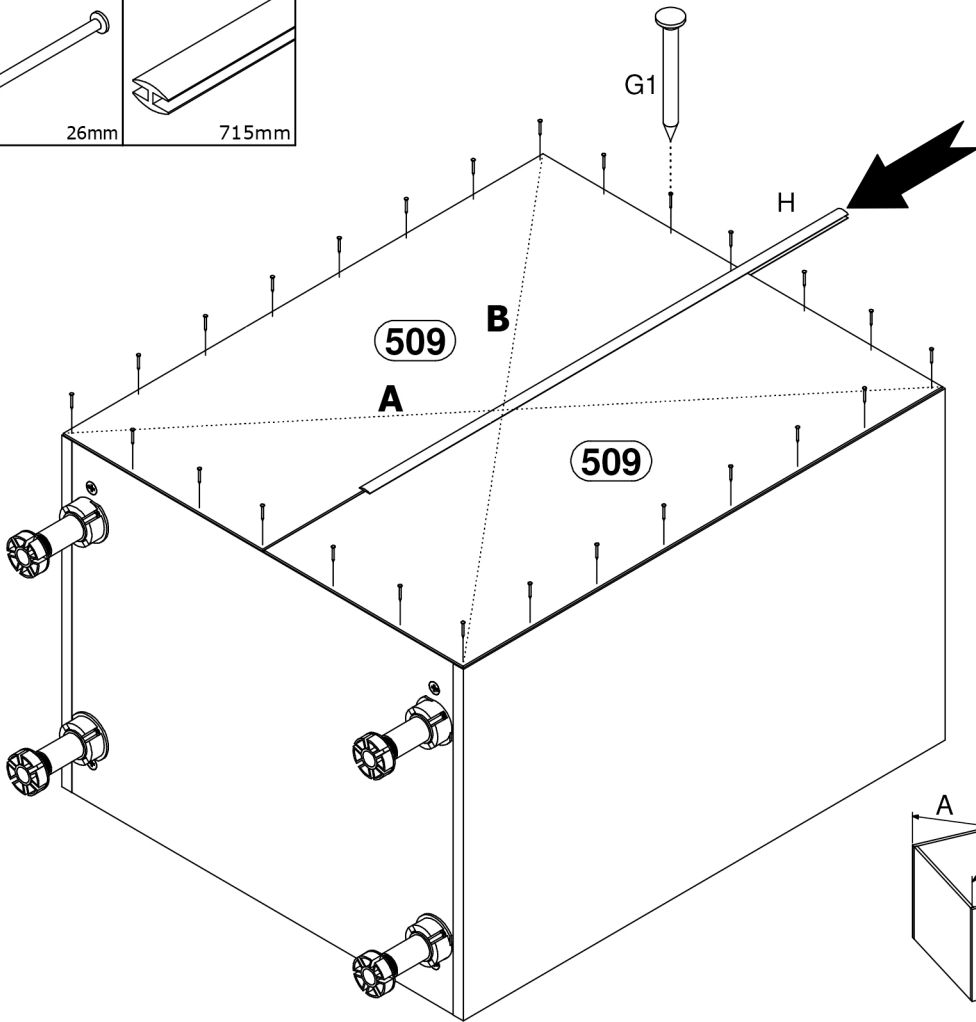
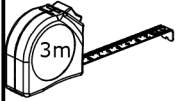
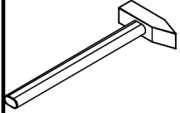


26mm

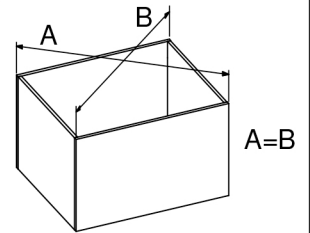
Hx1



715mm

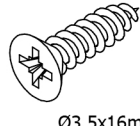


A=B ≡ 90°



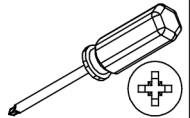
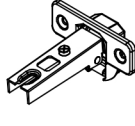
6a

W2x8



Ø3,5x16mm

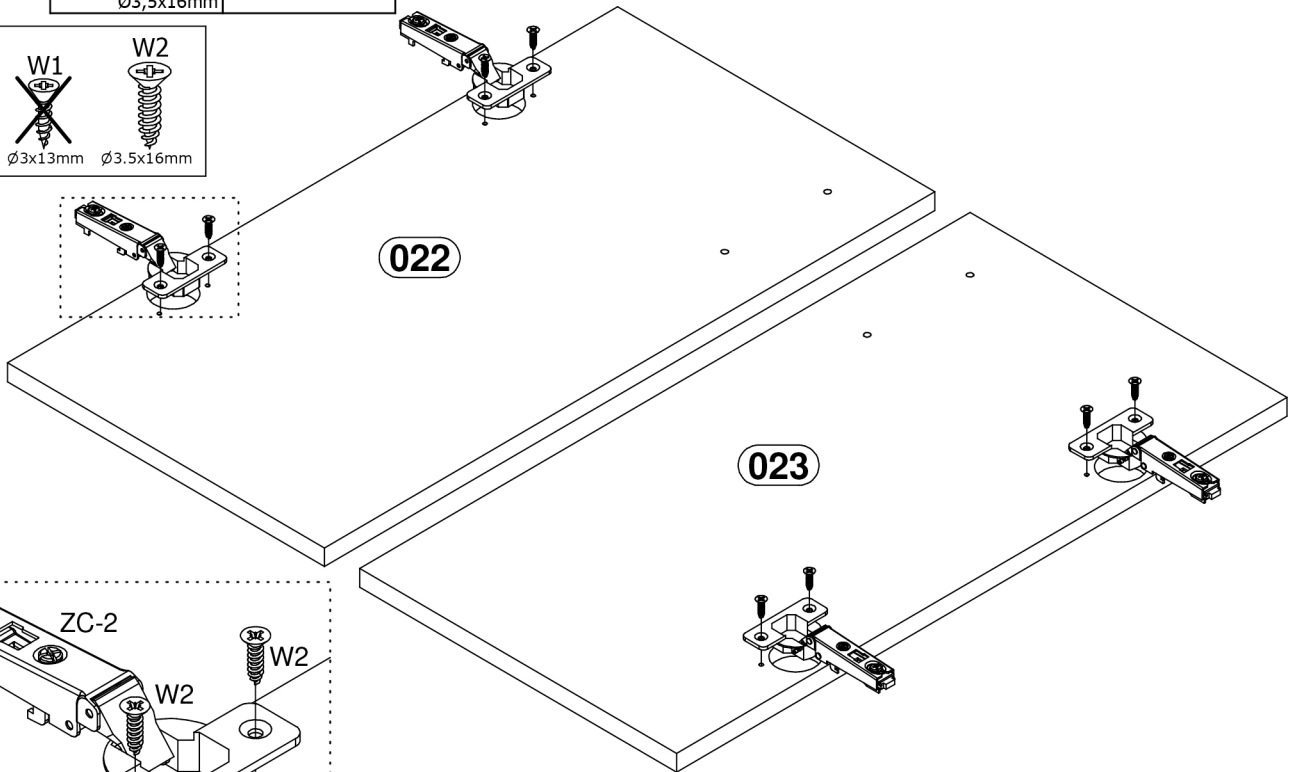
Zc2x4



Ø3x13mm



Ø3.5x16mm



022

023

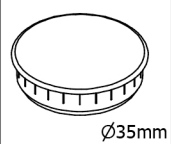
ZC-2

W2



6b

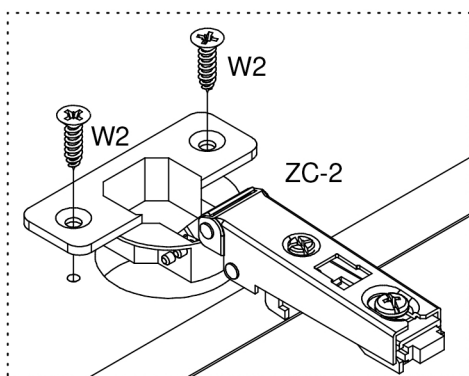
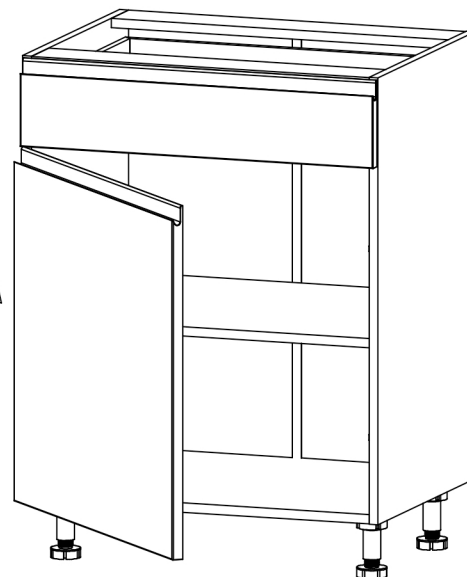
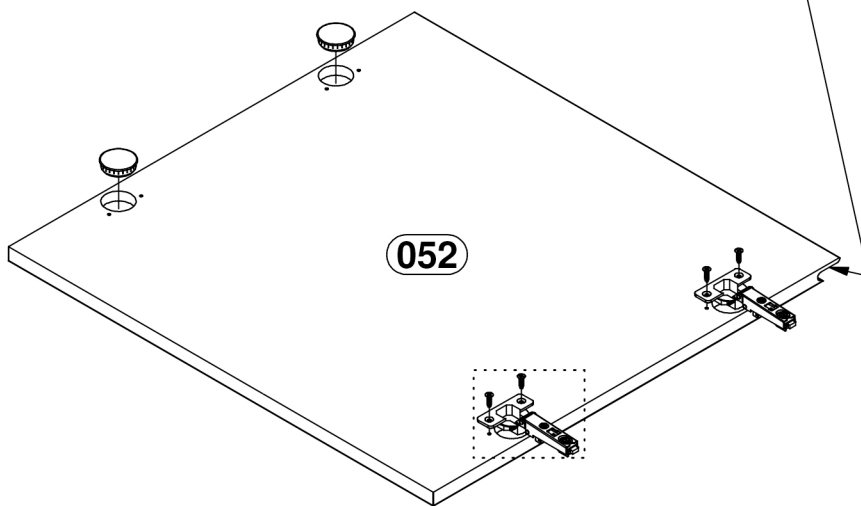
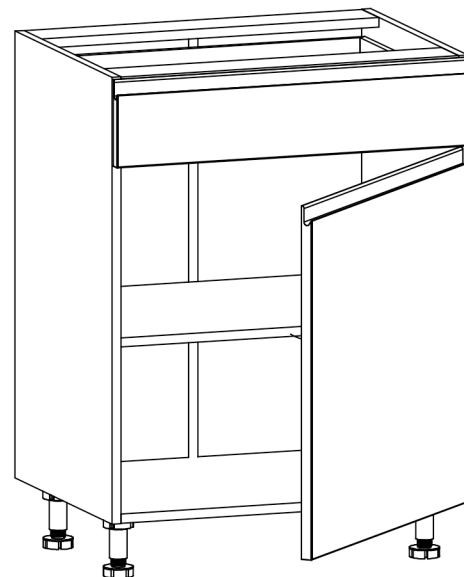
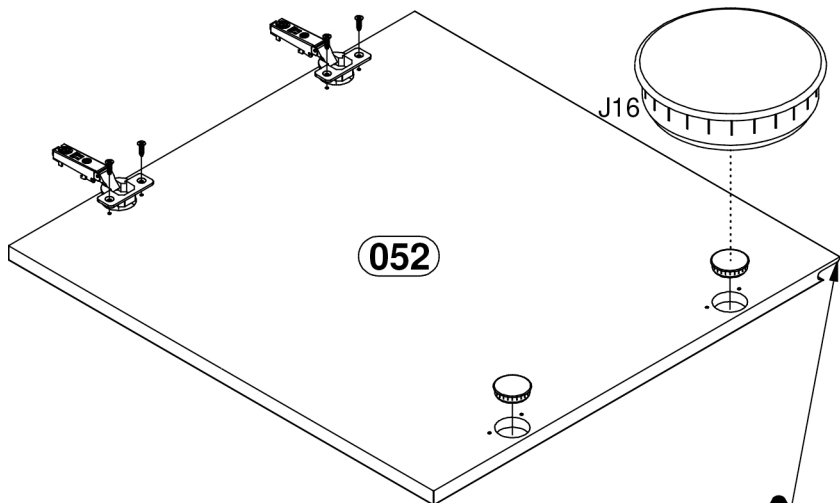
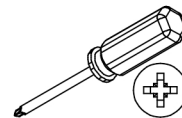
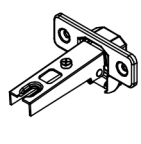
J16 x 2



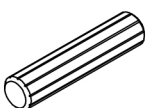
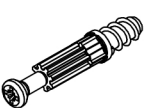
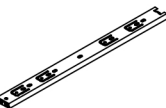
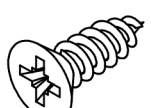
W2 x 4

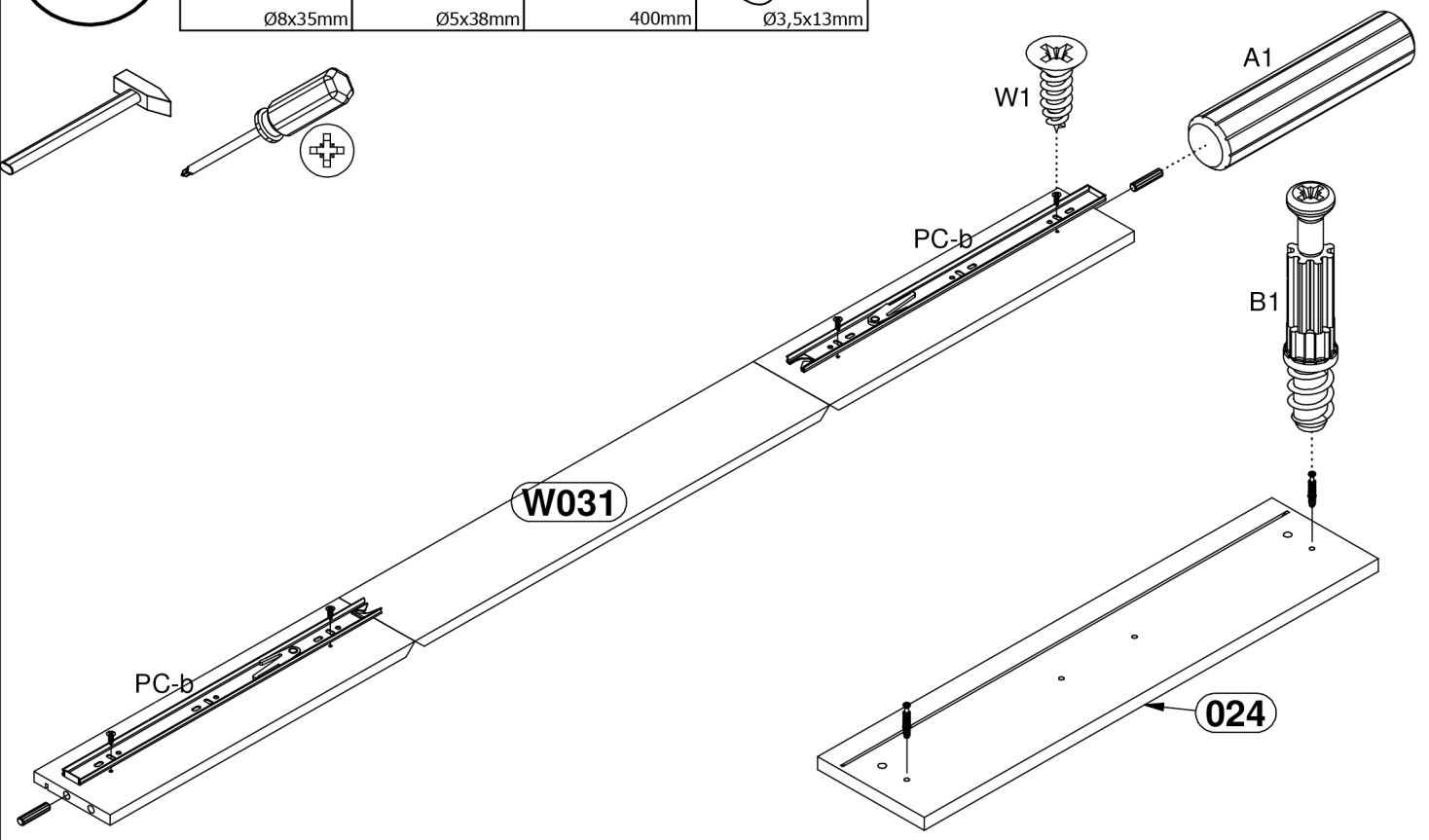
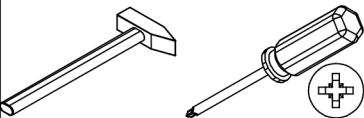


Zc2 x 2




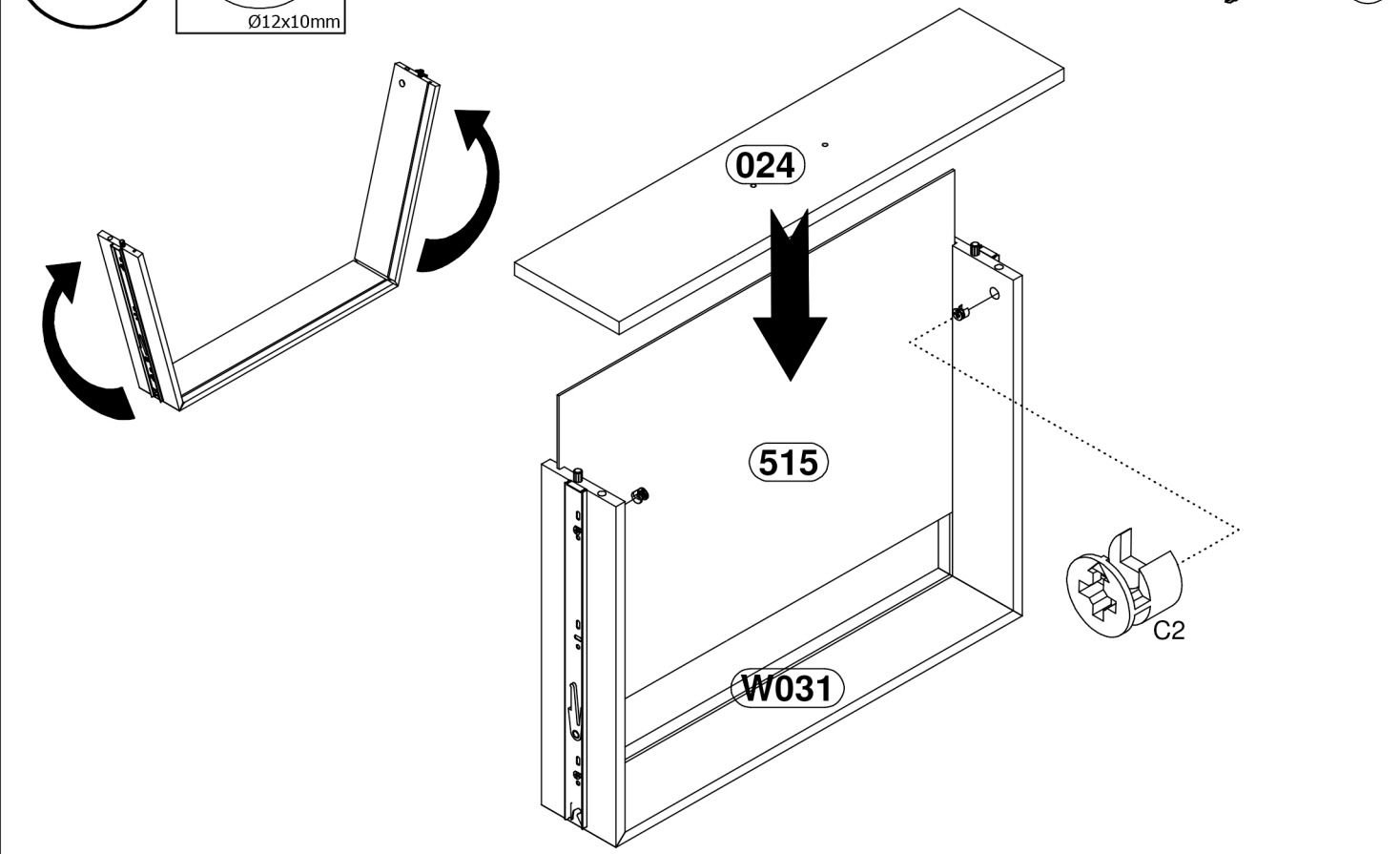
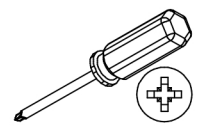
7

- A1 x2**  Ø8x35mm
- B1 x2**  Ø5x38mm
- Pc-b x2**  400mm
- W1 x4**  Ø3,5x13mm

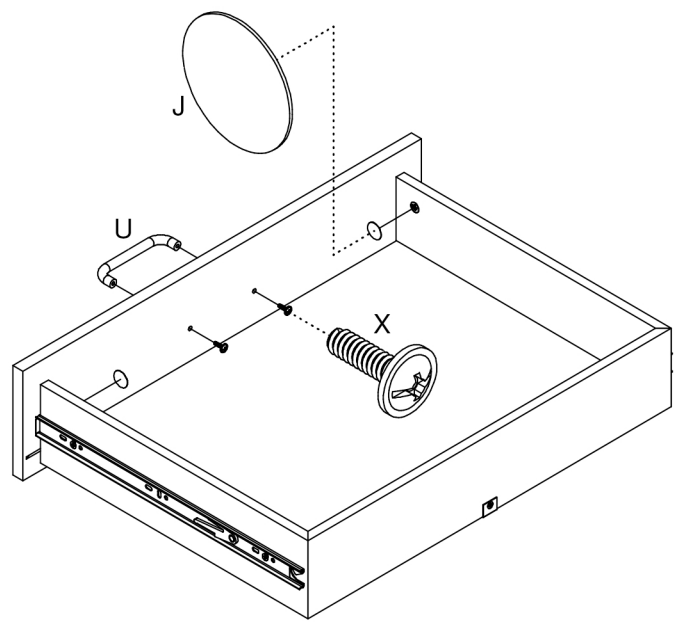
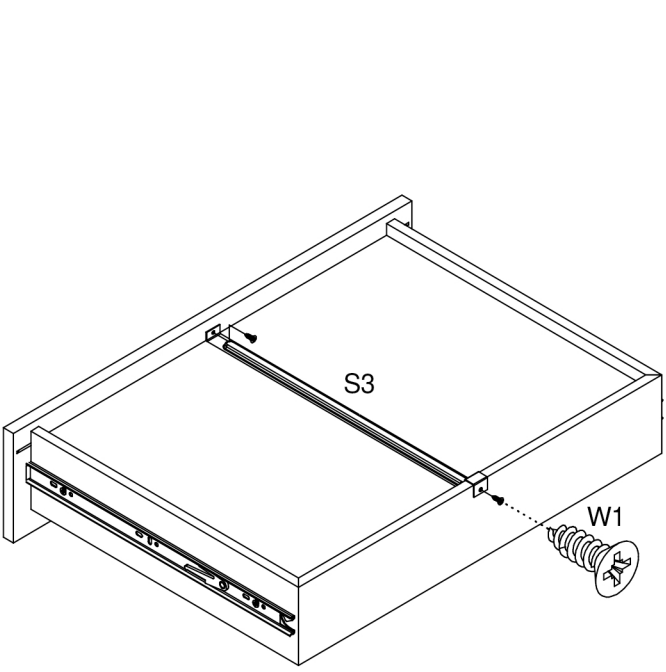
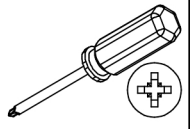
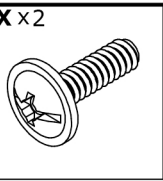
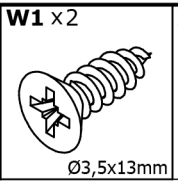
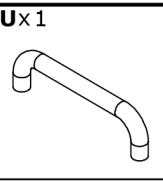
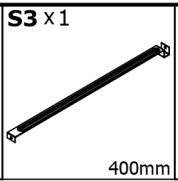
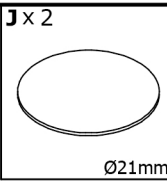


8

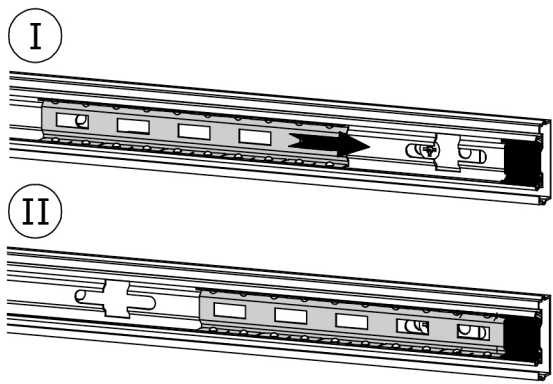
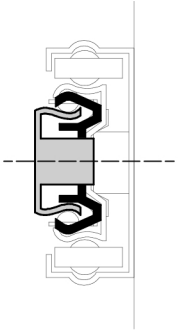
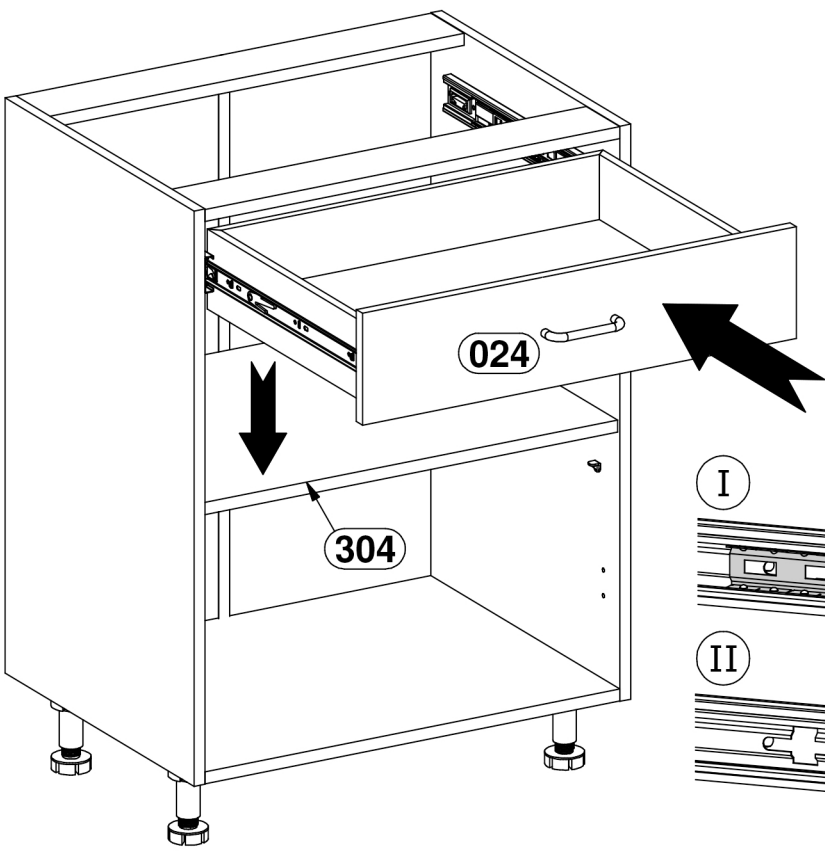
- C2 x2**  Ø12x10mm



9

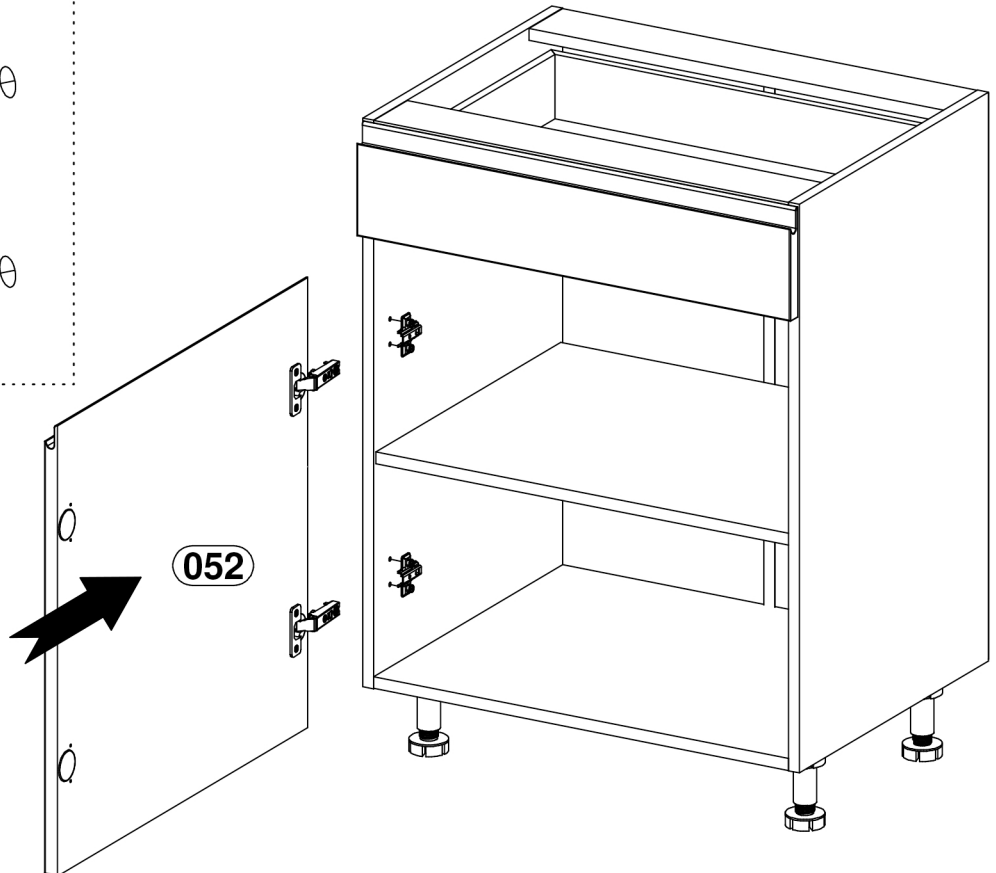
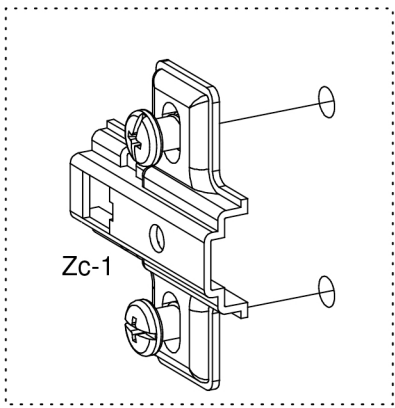
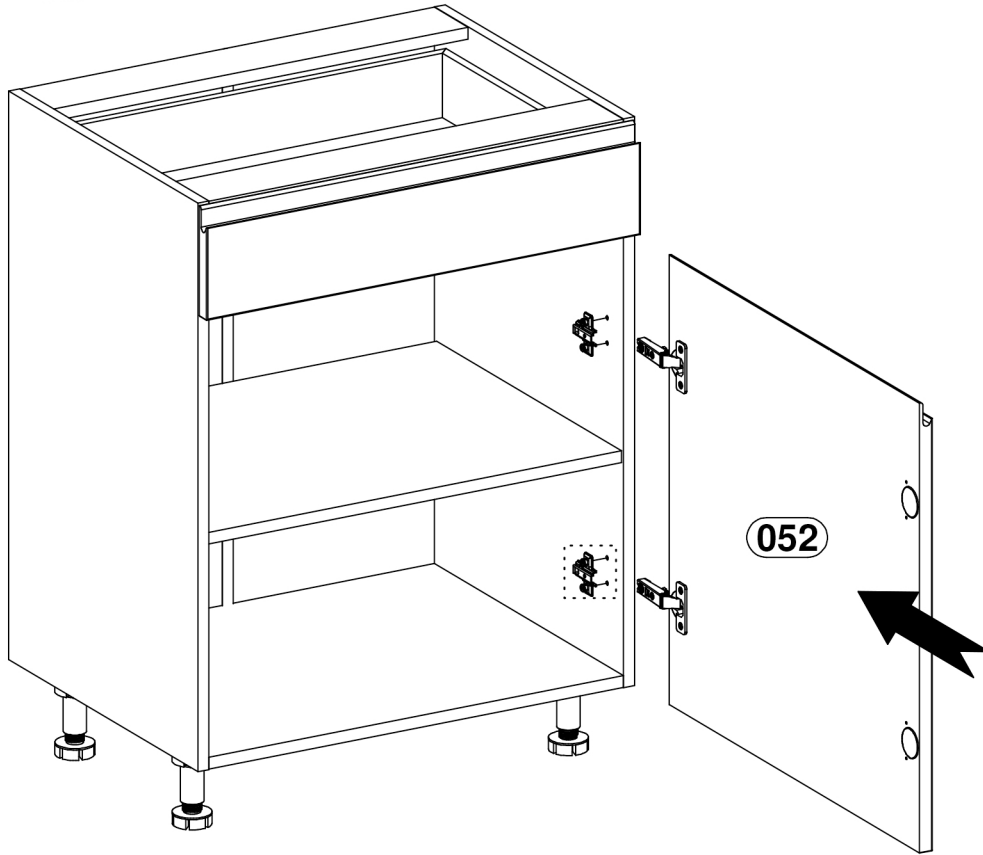
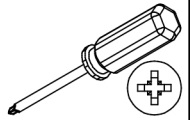
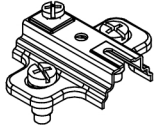


10

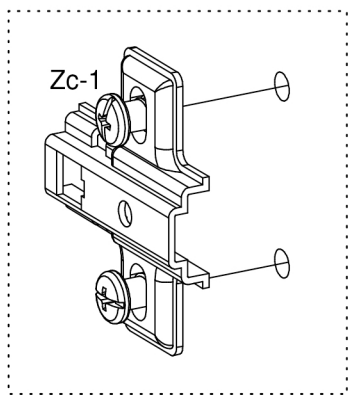
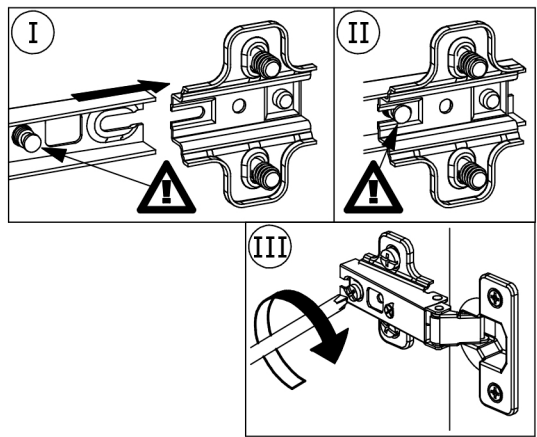
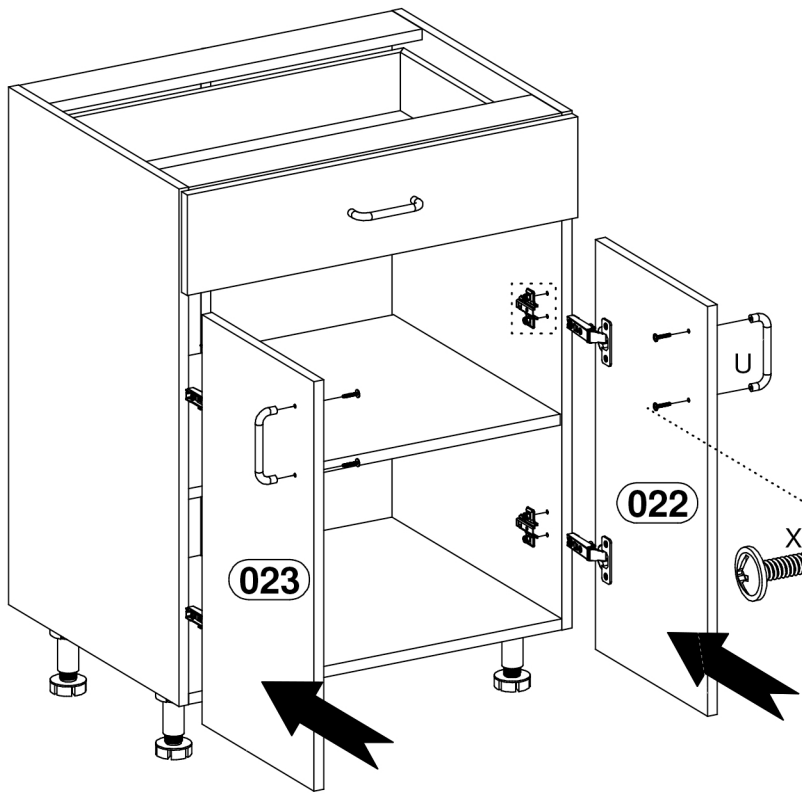
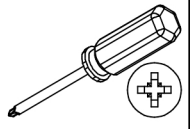
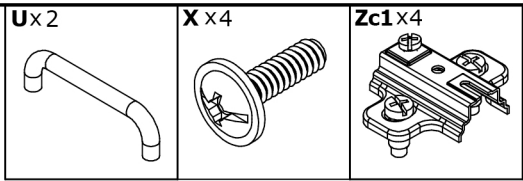


11a

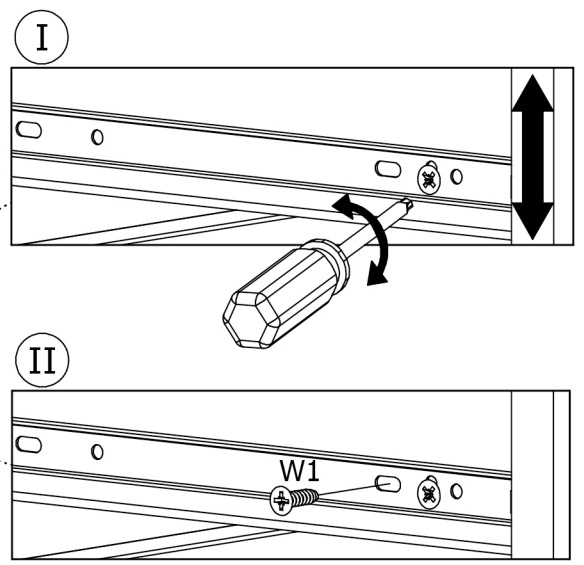
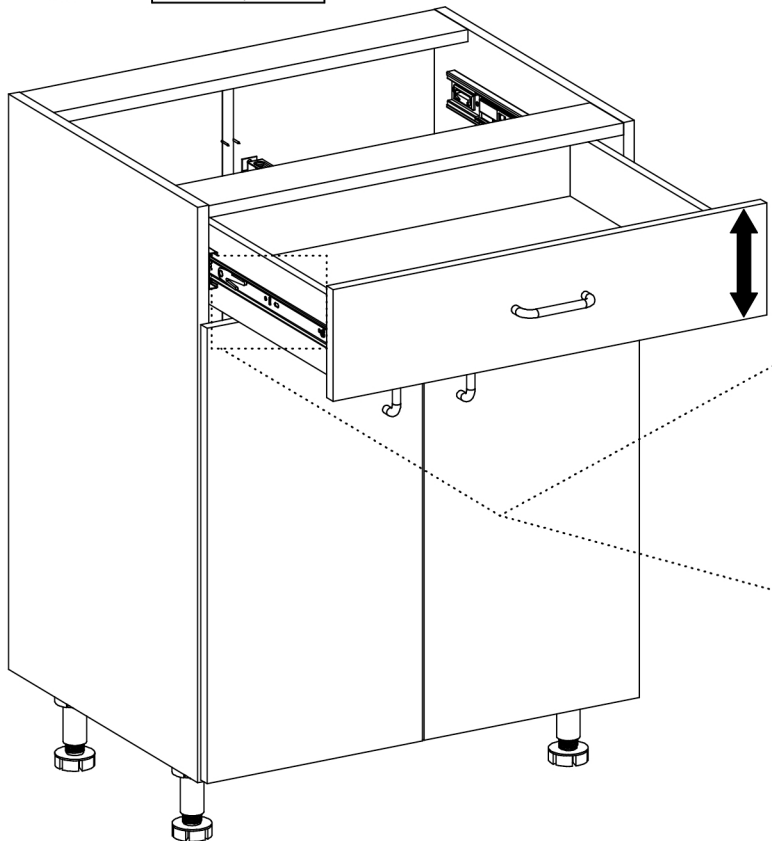
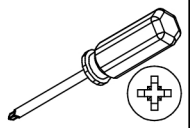
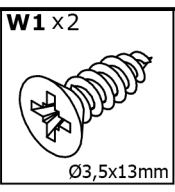
Zc1x2

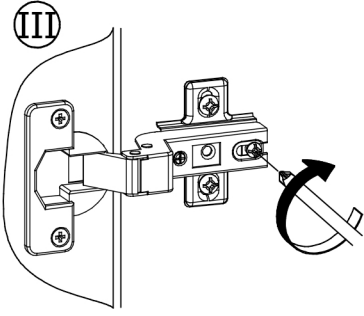
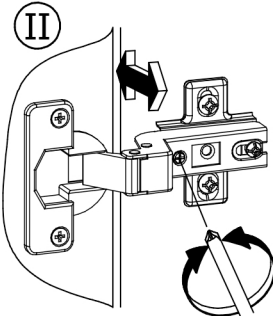
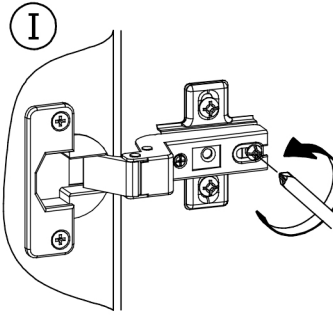
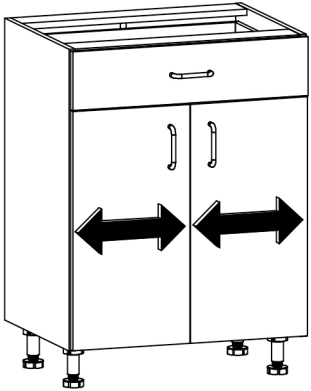
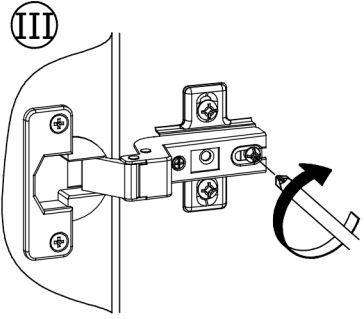
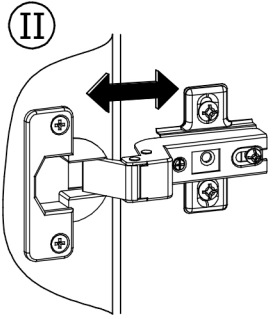
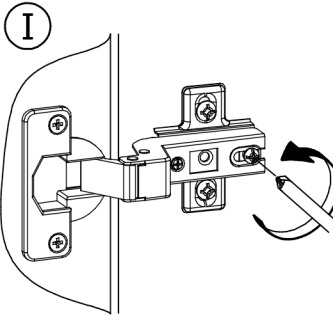
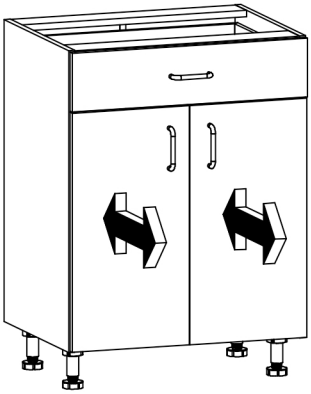
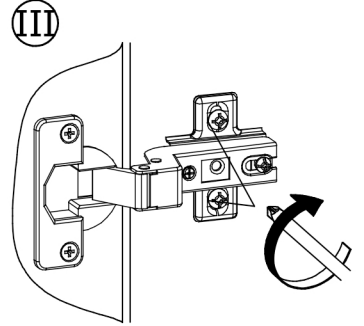
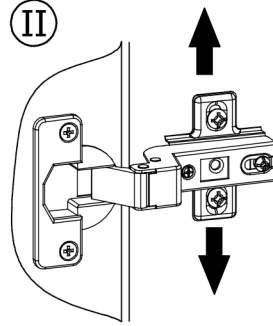
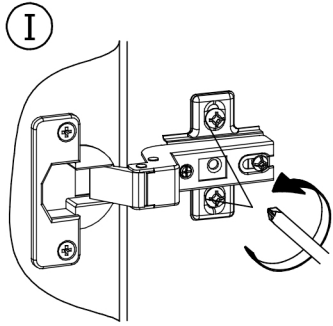
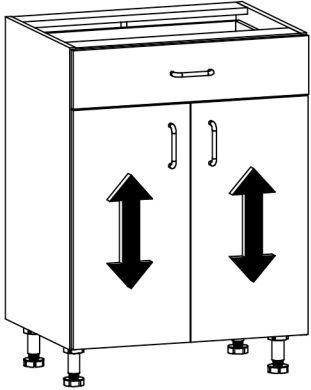
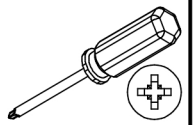


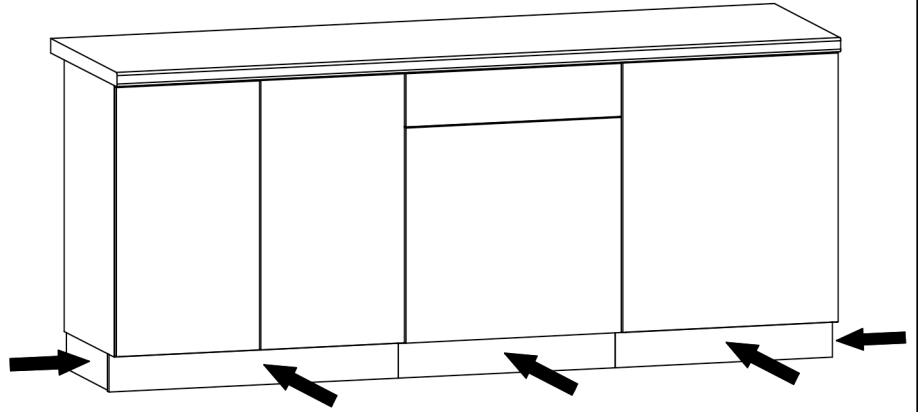
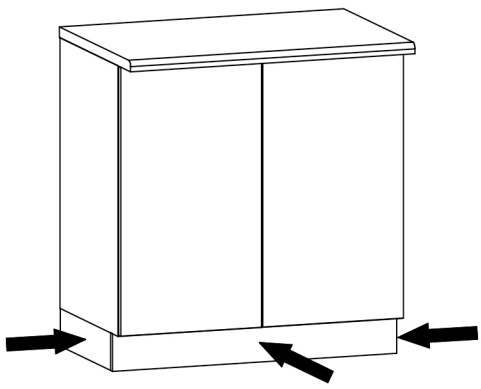
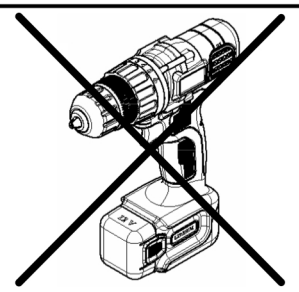
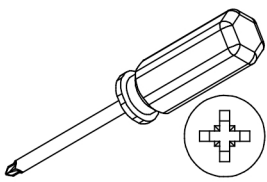
11b



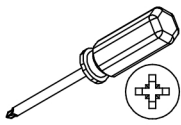
12



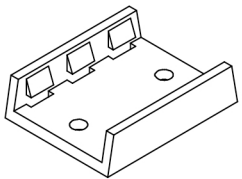




C1

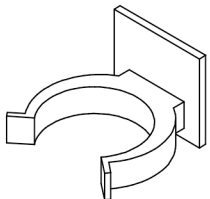


L6-a x4



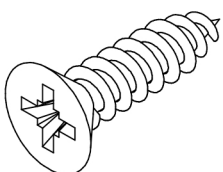
38x30x10mm

L6-b x4

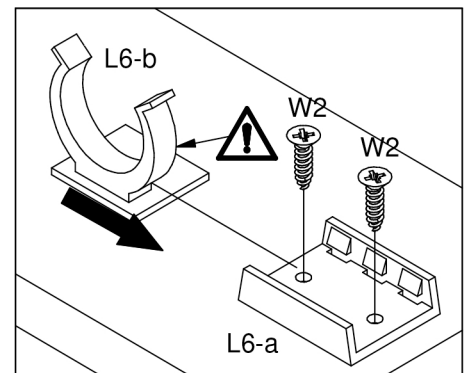
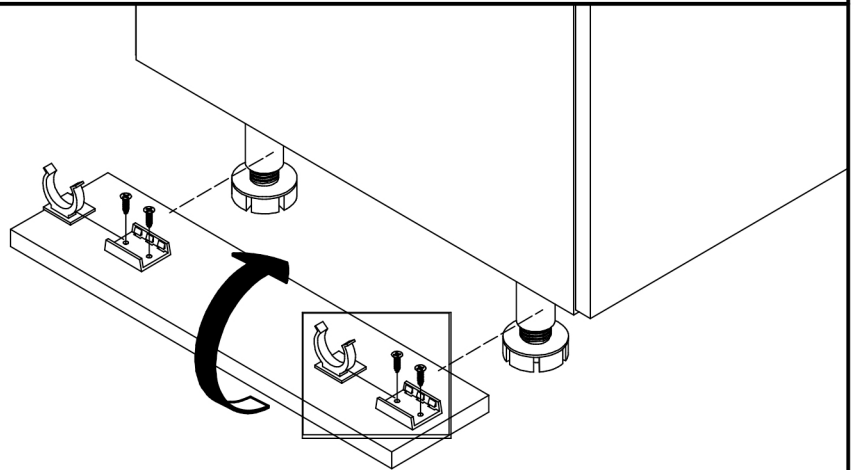


35x32x25mm

W2 x8

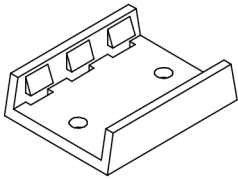


Ø3,5x16mm



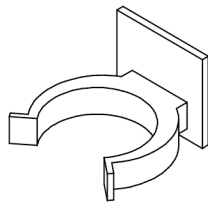
C2

L6-a x 2



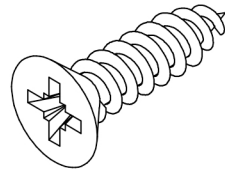
38x30x10mm

L6-b x 2



35x32x25mm

W2 x 4



Ø3,5x16mm

